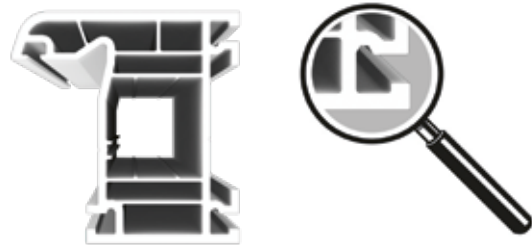
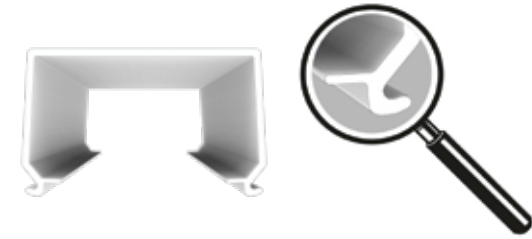




Profilsektionen
eines Fensterprofils



Profilsektionen
eines Kabelkanals

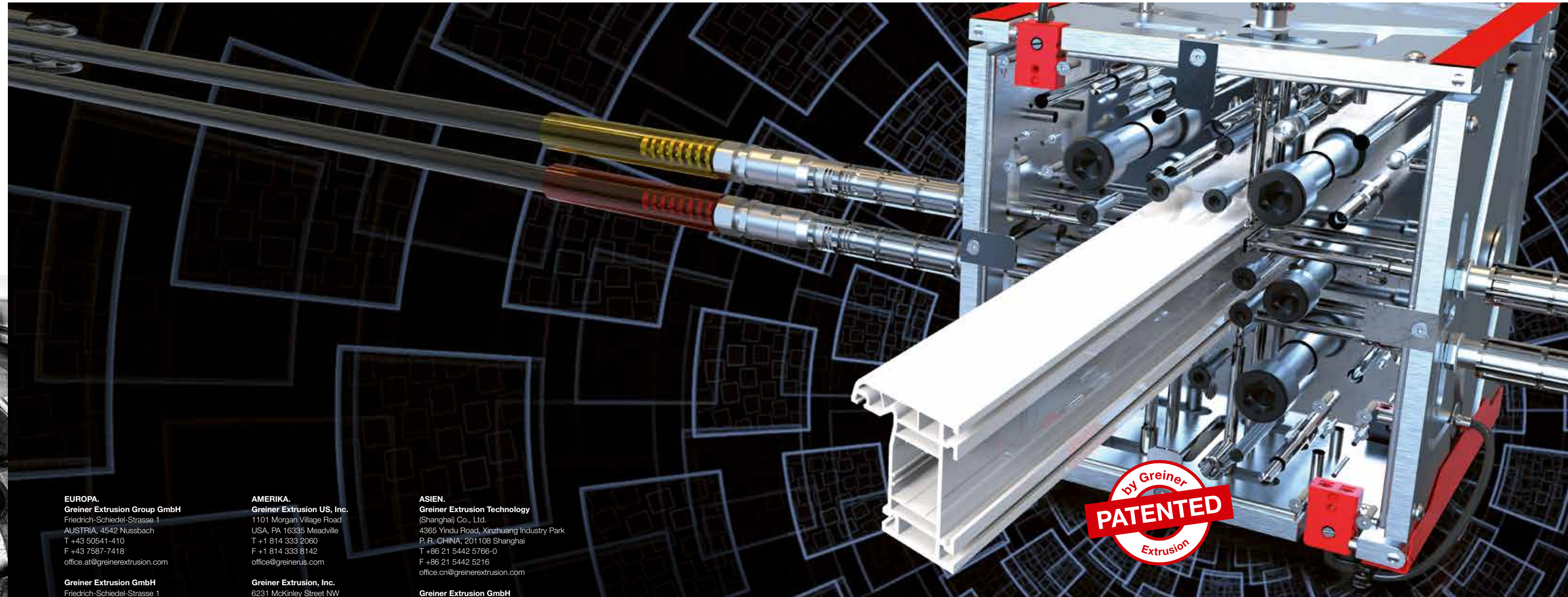


greiner
EXTRUSION

KEEPING
YOU AHEAD
IN EXTRUSION

greiner
EXTRUSION

greiner
EXTRUSION



EUROPA.
Greiner Extrusion Group GmbH
Friedrich-Schiedel-Strasse 1
AUSTRIA, 4542 Nussbach
T +43 50541-410
F +43 7587-7418
office.at@greinerextrusion.com

Greiner Extrusion GmbH
Friedrich-Schiedel-Strasse 1
AUSTRIA, 4542 Nussbach
T +43 50541-410
F +43 50541-41631
office.at@greinerextrusion.com

Greiner Extrusion Deutschland GmbH
Blankenauer Straße 99
GERMANY, 09113 Chemnitz
T +43 50541-410
F +43 7587 7418
office.at@greinerextrusion.com

Greiner Extrusion S.A.S.
Zone Artisanale
208 Chemin des Artisans
FRANCE, 74 550 Perrignier
T +33 45072 4791
F +33 45072 4912
office@greinerextrusion.fr

Greiner Extrusion Sp. z o.o.
Al. XX-Lechia 54
POLAND, 96515 Teresin
T +48 5013 433 86
office.pl@greinerextrusion.com

AMERIKA.
Greiner Extrusion US, Inc.
1101 Morgan Village Road
USA, PA, 16335 Meadville
T +1 814 333 2060
F +1 814 333 8142
office@greinerus.com

Greiner Extrusion, Inc.
6231 McKinley Street NW
USA, MN 55303 Ramsey
T +1 763 576 6946
F +1 763 576 6947
office@greinerextrusion.us

ASIEN.
Greiner Extrusion Technology
(Shanghai) Co., Ltd.
4365 Yindu Road, Xinzhuang Industry Park
P. R. CHINA, 201108 Shanghai
T +86 21 5442 5766-0
F +86 21 5442 5216
office.cn@greinerextrusion.com

Greiner Extrusion GmbH
Liaison Office India
C-303, Ramdev Commercial Complex
Dahli Road, Kandivli (West)
INDIA, Mumbai 400 067
T +91 982 0701 960
divyesh.shah@greinerextrusion.com

www.greinerextrusion.com

Technische Änderungen und Druckfehler vorbehalten. Copyright by Greiner Extrusion Group GmbH, Stand Mai 2019

**FLOW.CONTROL
FLOW.MATIC**

Geringster Materialeinsatz. Präziseste Profilgeometrien.
Kürzere Anfahrzeiten.

www.greinerextrusion.com

Steuern Sie aktiv Ihre Profelsektionen

Geringster Materialeinsatz. Präziseste Profilgeometrien. Kürzere Anfahrzeiten.

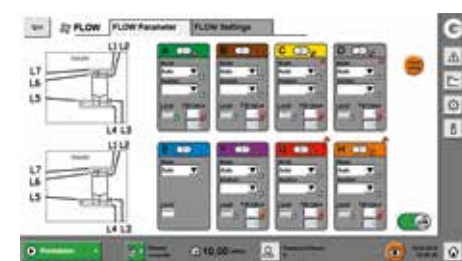
FLOW.CONTROL

Mit FLOW.CONTROL, einer Innovation von Greiner Extrusion können Sie Ihre Produktion nachhaltig verbessern. Mittels Schmelzfluss-Steuerung werden einzelne Profelsektionen punktuell mit Kalt- oder Heißluft gebremst oder beschleunigt.

Sichern Sie sich mit FLOW.CONTROL eine erhebliche Materialeinsparung, präzise Profilgeometrien und kürzere Anfahrzeiten. Mit der zusätzlichen Steuermöglichkeit erhöht sich auch die Linienflexibilität und die Reaktions- bzw. Eingriffszeit bei Umfeld-Schwankungen verkürzt sich deutlich. Die Nachrüstung der FLOW.CONTROL ist bei einem Großteil der Greiner-Düsenkonzepte möglich.

Ihre Vorteile:

- Reduzierung der Produktionskosten
- höhere Produktionsflexibilität
- geringeres Profil-Metergewicht
- verlängerte Wartungsintervalle
- gesicherte Reproduzierbarkeit



Sehenswert! Unsere neue Animation FLOW.CONTROL und FLOW.MATIC auf YouTube



Window



Tec Profile

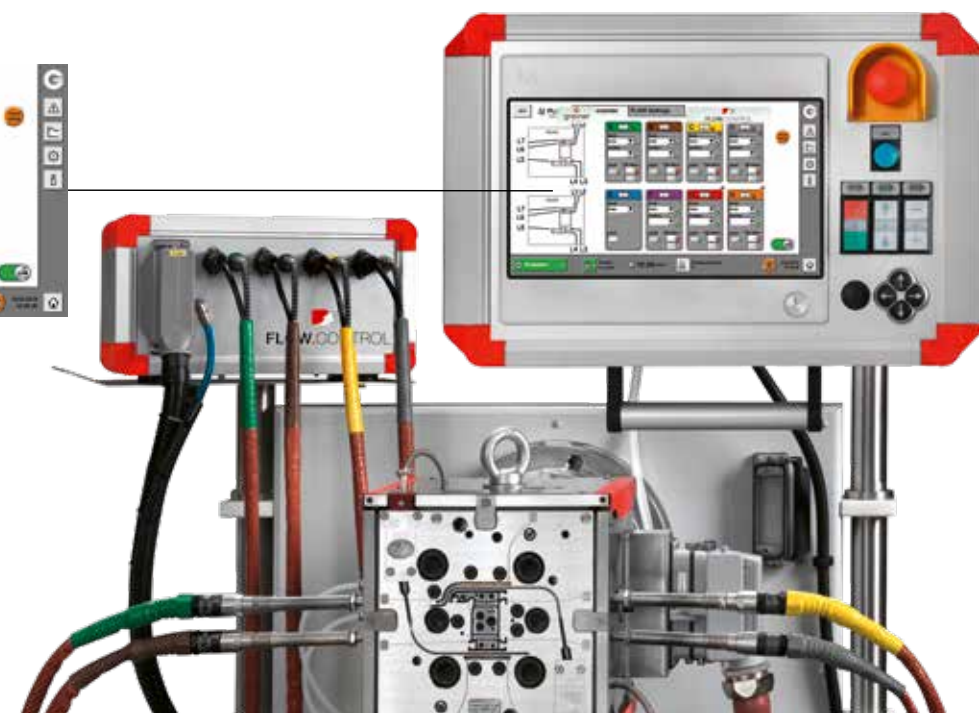


FLOW.CONTROL pro: Eingebettet in die Steuerung des RED.CAL.

Die FLOW.CONTROL pro ist in Verbindung mit der GESS.TRONIC liniengebunden und in der RED.LINE integriert. Durch die Nachrüstung der GESS.TRONIC ist die Voraussetzung für eine Nutzung der FLOW.CONTROL pro gegeben.

FLOW.CONTROL pro mobile: Für alle Kalibriertische.

Die neue FLOW.CONTROL pro mobile ist systemunabhängig und für alle Kalibriertische geeignet. Die mobile Ausführung sichert höchste Flexibilität in der Fertigung.



Extrusion 4.0 – FLOW.MATIC regelt Profelsektionen vollautomatisch

Mit FLOW.MATIC – der Weiterentwicklung von FLOW.CONTROL – können die Funktionsmaße der Profelsektionen nun vollautomatisch und sekunden-schnell dauerhaft sichergestellt werden.

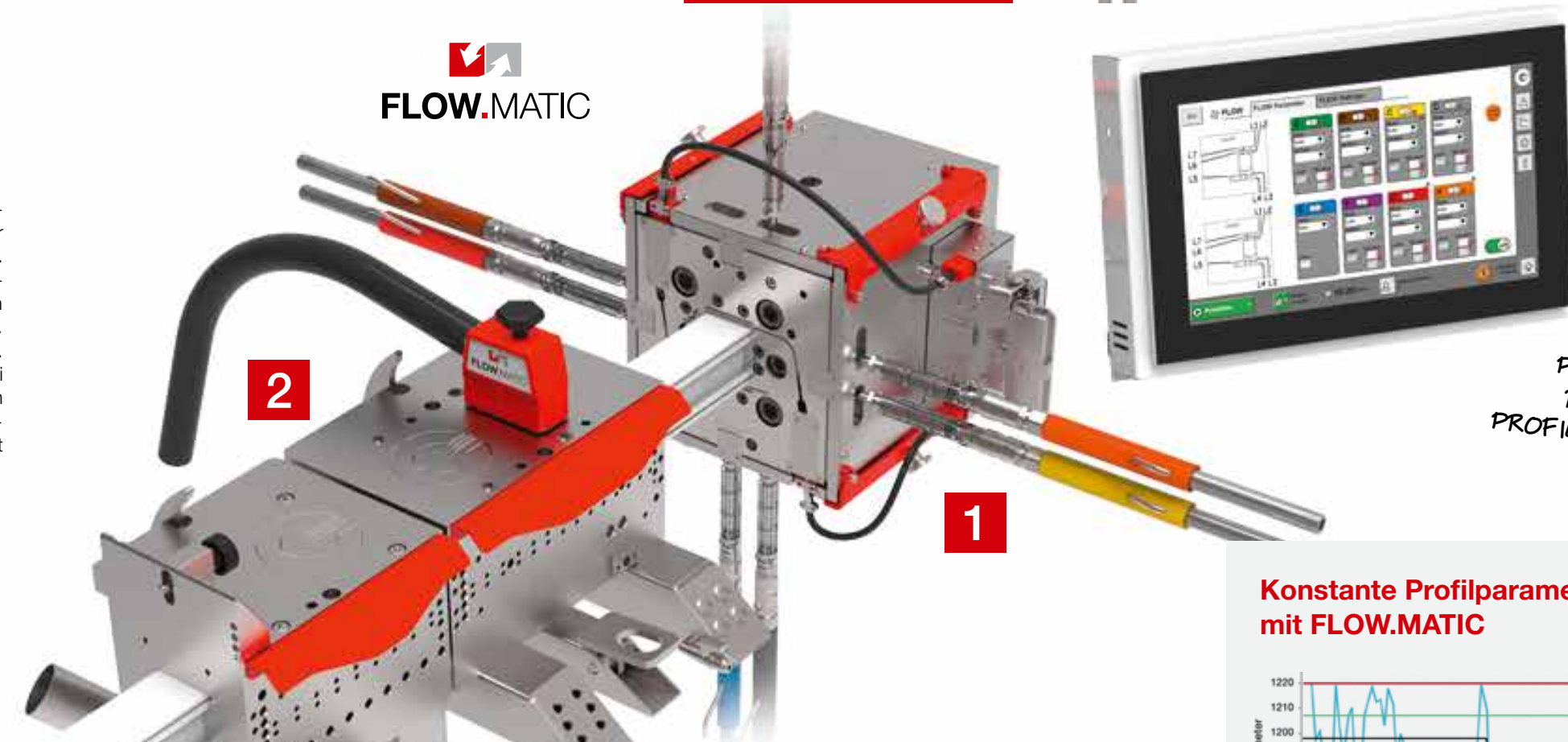
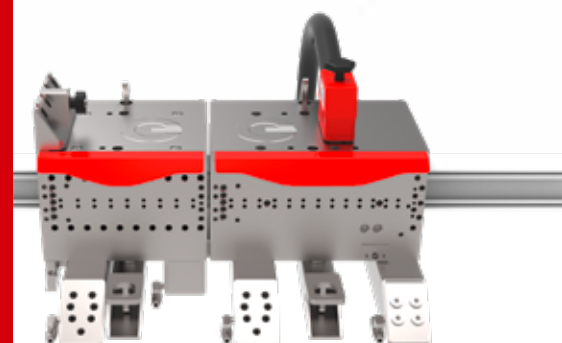
FLOW.MATIC baut auf der bewährten FLOW.CONTROL-Technologie auf. Durch Heizen bzw. Kühlen wird die Temperatur und somit der Schmelzfluss direkt in der Düse gesteuert. Die FLOW.MATIC misst nun den Füllgrad der einzelnen Profelsektionen und baut zusammen mit der Düsen-Funktion FLOW.CONTROL einen vollautomatischen Regelkreis auf. Die Reaktion zeigt sich innerhalb von wenigen Sekunden. Das Ergebnis sind konstante Profilabmessungen selbst bei auftretenden Prozessschwankungen und zwischen den Qualitätskontrollzyklen – und das ganz ohne manuelles Einwirken. Die Einstellungen können jederzeit reproduziert werden.

Ihre Vorteile:

- vollautomatische Regelung der Profelsektionen
- Produktion nahe der untersten Profilgewichtstoleranz
- präzise Profelsektionen ohne manuelles Einwirken
- gesicherte Reproduzierbarkeit
- Ausgleich von Materialschwankungen

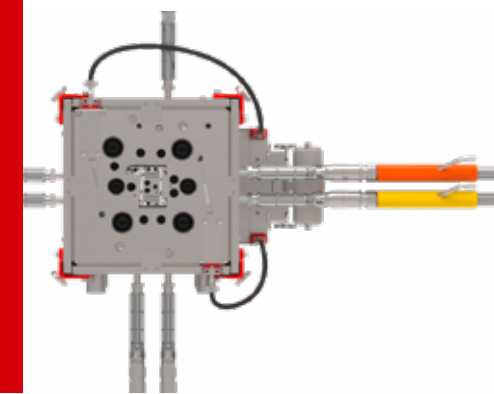
▲ **Kalibrierung:** mit integrierter FLOW.MATIC-Sensorik und Zentralanschluss

2 Kalibrierung



1 Düse

▼ **Düse:** mit integrierter FLOW.CONTROL-Funktion



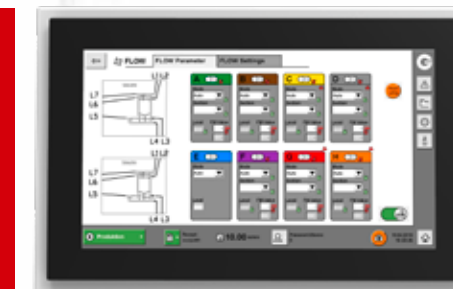
FLOW.MATIC

3



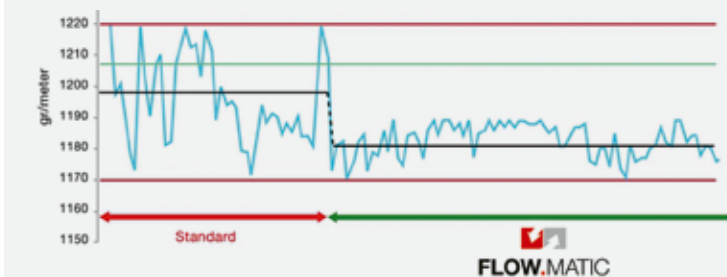
PRODUKTION NAHE DER UNTERSTEN PROFILGEWICHTSTOLERANZ

3 Bedieneinheit



▲ **Bedieneinheit:** für FLOW.CONTROL und FLOW.MATIC

Konstante Profilparameter mit FLOW.MATIC



Einsparung durch Materialersparnis und Ausschussreduktion *)

FLOW.CONTROL: ~ 27.000 € p. a.
FLOW.MATIC: ~ 48.000 € p. a. (Höhere Materialersparnis und niedrigere Personalkosten)

*) Beispiel Fensterrahmen: 1,2 kg/m, 5000 h/a Produktionszeit, 1,2 €/kg Materialkosten, 350 kg/h Ausstoß